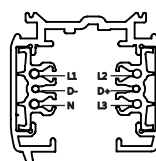


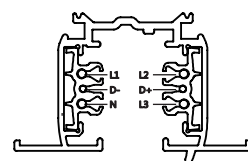
系統及配件說明

重要信息，請在安裝軌道前仔細閱讀！

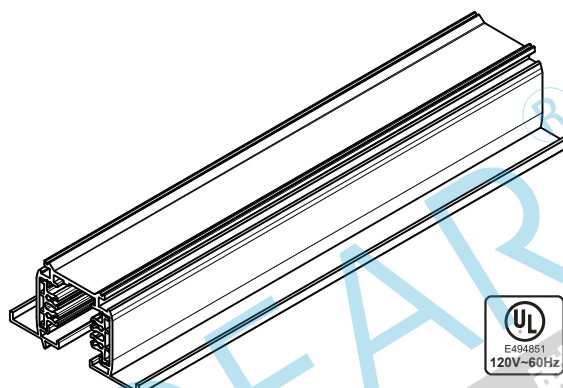
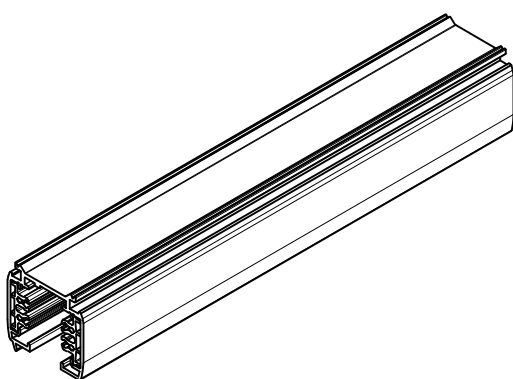
- * 請僅在室內使用，且在乾燥無塵的地方使用，IP20
- * 請按照安裝說明使用，不要超出系統應用範圍
- * 請使用和本路軌系統配套兼容的配件
- * 必須由具備電工作業授權并持證的專業人員安裝作業
- * 每個系統只能有一個供電接入點，請勿改變內部接線
- * 安裝困難時，請仔細閱讀本說明，勿強行裝入引起損毀
- * 使用DALI以外的調方式統時，須諮詢我方專業人員

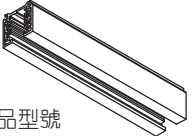
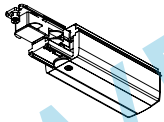
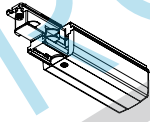

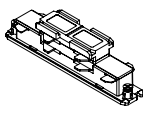
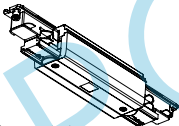
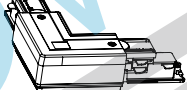
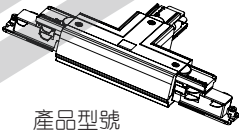
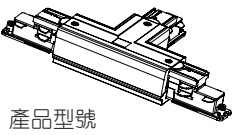
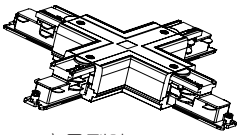
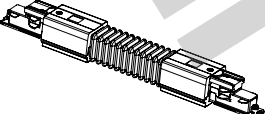


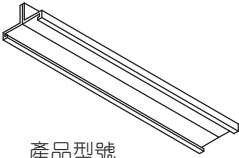



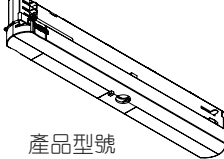
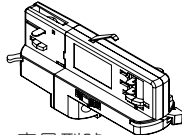


明裝軌道



嵌入式軌道



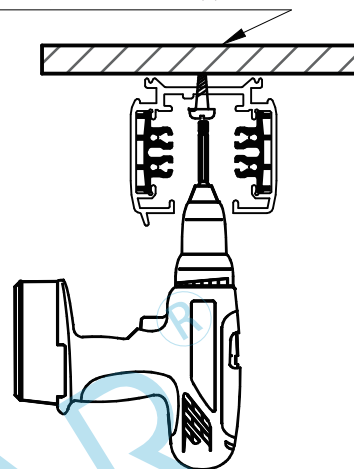
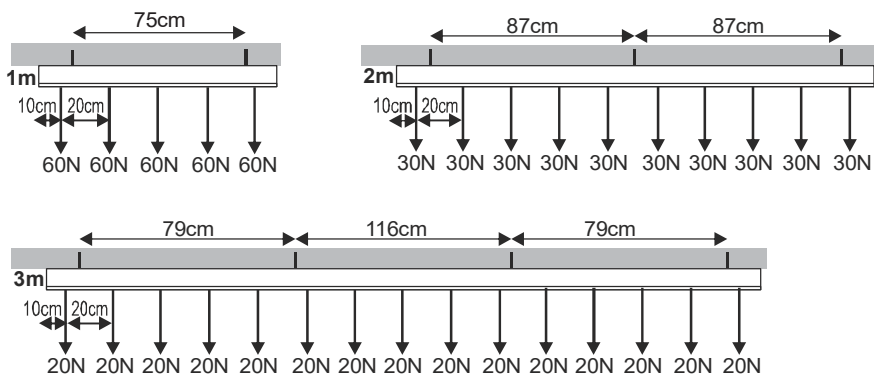
 產品型號 PRO-06XX-W/B/S XX: 10, 20, 30, W/B/S: 白/黑/銀	 產品型號 PRO-D631L-W/B/S W/B/S: 白/黑/銀	 產品型號 PRO-D631R-W/B/S W/B/S: 白/黑/銀	 產品型號 PRO-0432-W/B/S W/B/S: 白/黑/銀	 產品型號 PRO-D633-W/B/S W/B/S: 白/黑/銀
 產品型號 PRO-D634-W/B/S W/B/S: 白/黑/銀	 產品型號 PRO-D635L-W/B/S PRO-D635R-W/B/S W/B/S: 白/黑/銀	 產品型號 PRO-D636L1-W/B/S PRO-D636R1-W/B/S W/B/S: 白/黑/銀	 產品型號 PRO-D636L2-W/B/S PRO-D636R2-W/B/S W/B/S: 白/黑/銀	 產品型號 PRO-D637-W/B/S W/B/S: 白/黑/銀
 產品型號 PRO-D639 W/B/S: 白/黑/銀	 產品型號 PRO-M147-W/B/S W/B/S: 白/黑/銀	 產品型號 PRO-M148-W/B/S W/B/S: 白/黑/銀	 產品型號 PRO-0418SK-W/B/S W/B/S: 白/黑/銀	 產品型號 PRO-M142-W/B/S W/B/S: 白/黑/銀
 產品型號 PRO-EZ0447-W/B/S W/B/S: 白/黑/銀	 產品型號 PRO-EZ0448-W/B/S W/B/S: 白/黑/銀	 產品型號 PRO-T6700-W/B/S W/B/S: 白/黑/銀	 產品型號 PRO-D680-W/B/S W/B/S: 白/黑/銀	<div style="background-color: black; color: white; padding: 5px; text-align: center;">MORE...</div> <p>更多產品信息 請及時聯絡我們！</p>

軌道安裝

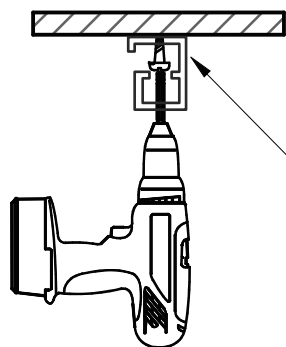
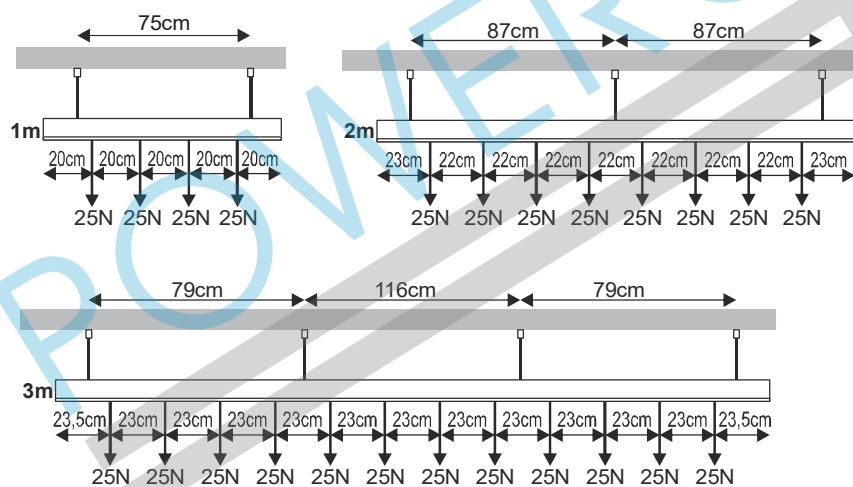
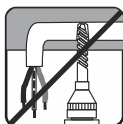


吸頂
安裝

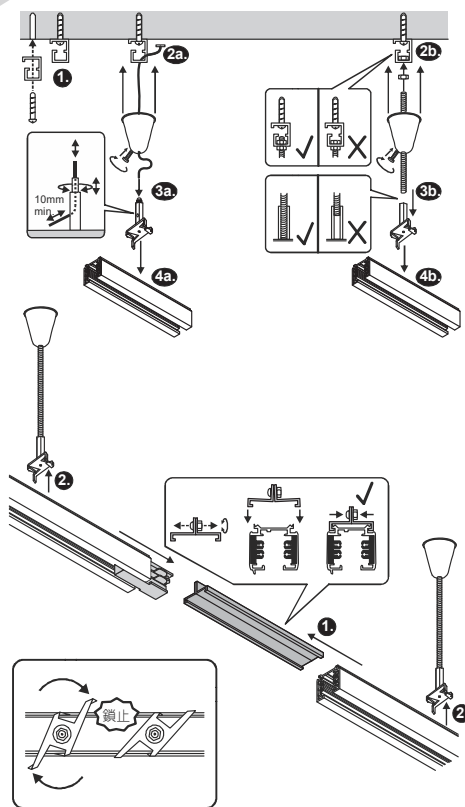
依據建築表面的材質確認使用自攻螺絲
或使用POWERGEAR隨軌道附送的材料包！



懸吊
安裝



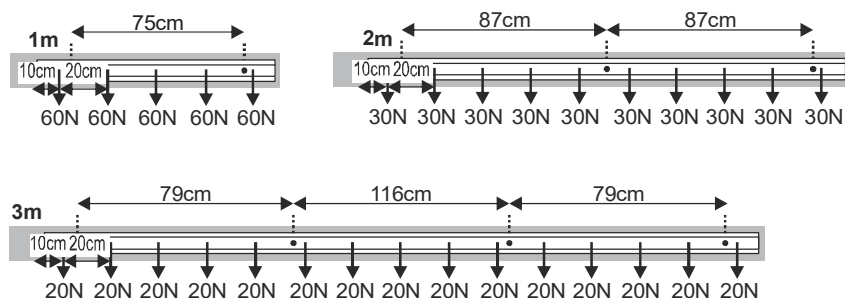
依據建築表面的材質確認使用自攻螺絲
或使用POWERGEAR隨懸吊組建附送的材料包！



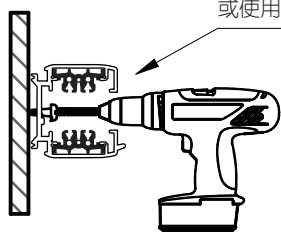
軌道安裝



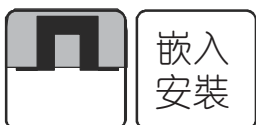
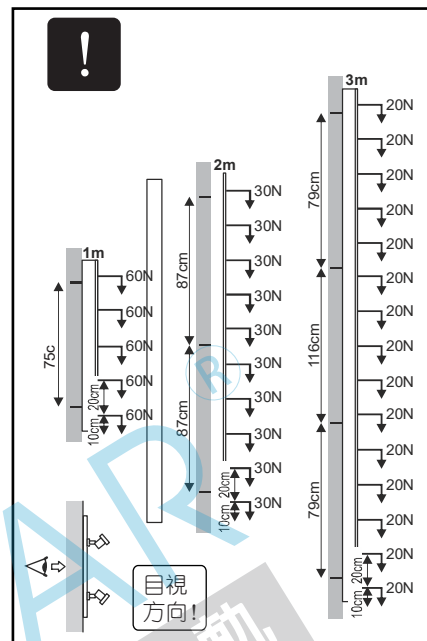
側壁
安裝



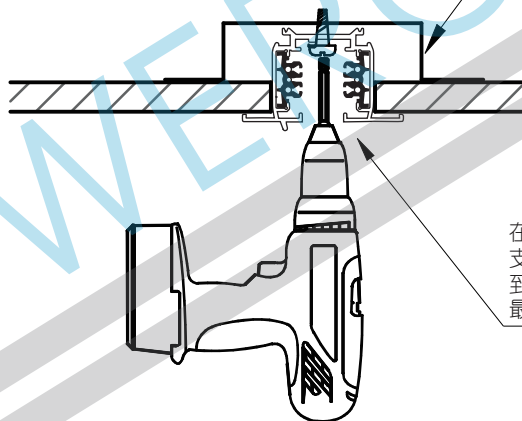
依據建築表面的材質確認使用自攻螺絲
或使用POWERGEAR隨軌道附送的材料包！



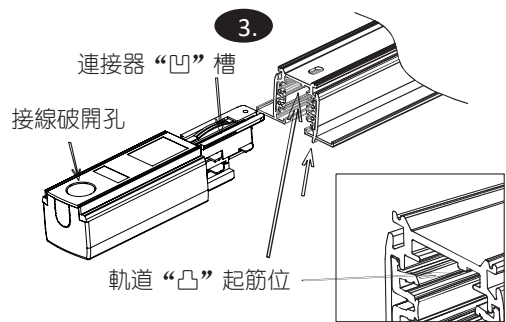
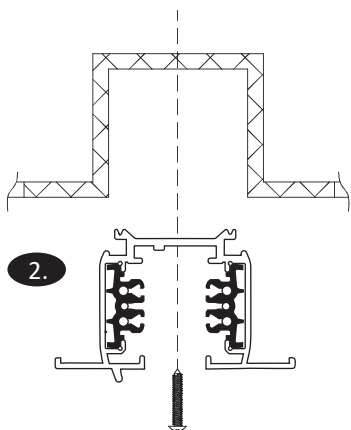
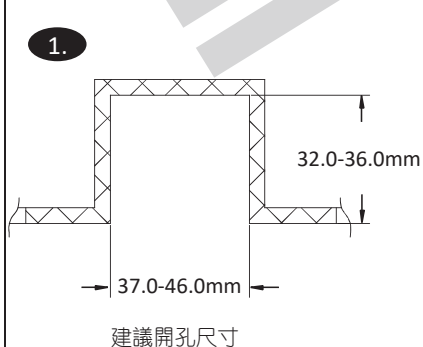
POWERGEAR不提供此支架



嵌入
安裝



在使用金屬支架時應使用自攻螺絲；對於特殊性材料的
支架應使用匹配的專用螺絲。螺絲尺寸務必正確，以達
到承重要求軌道底部所有開孔位置都應使用螺釘緊固。
最大螺絲頭徑8mm

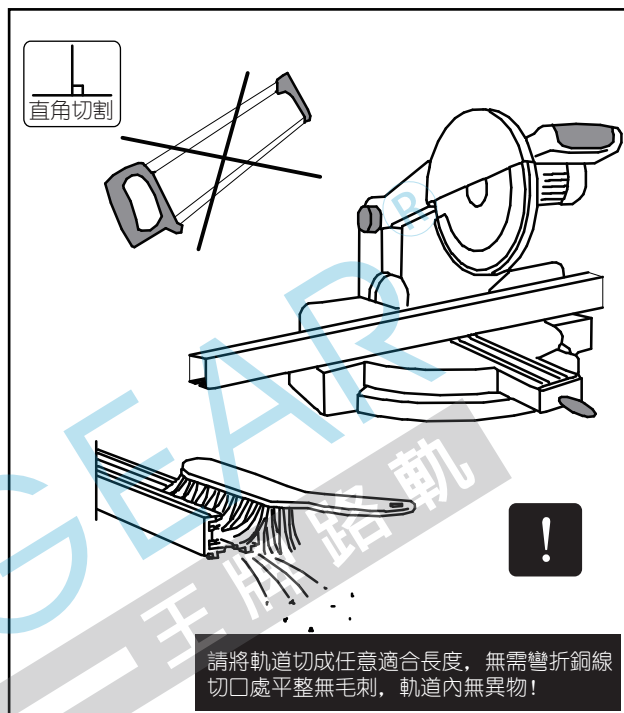
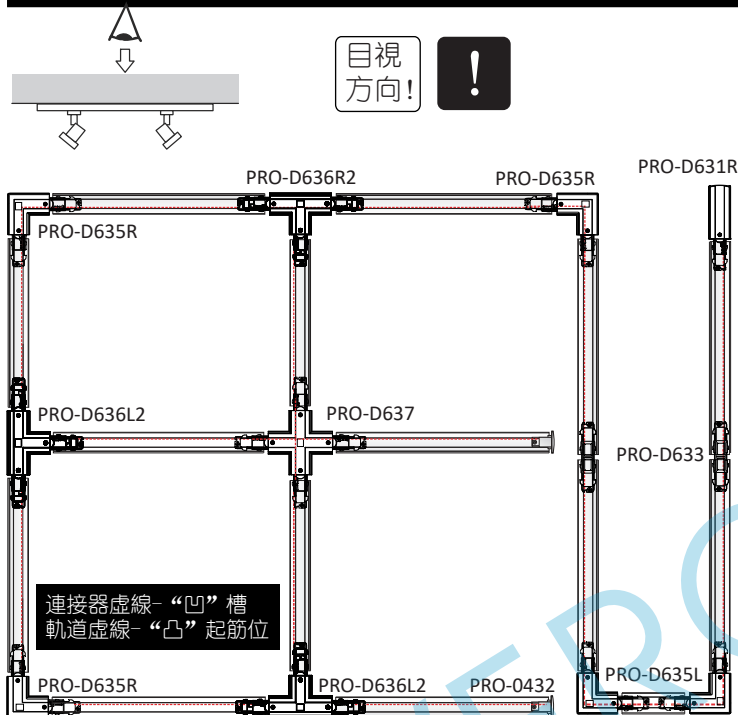


連接器選型及軌道切割

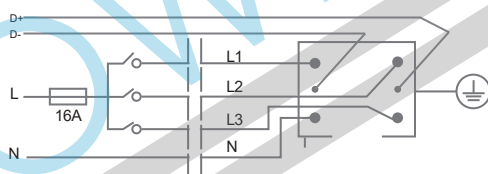
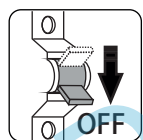
請選擇正確的路軌連接器進行系統拼接

- * 連接器的“凹”槽對準軌道內的“凸”起筋位推入
- * 推入過緊，請勿強行推入，以免造成連接器損貨及電路錯接
- * 有任何疑問請及時聯繫POWERGEAR技術支持中心尋求解答

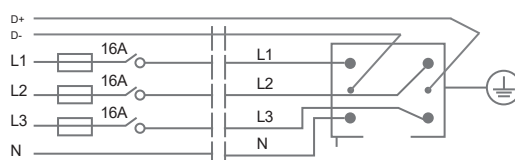
技術支持電話：+86 769 8989588-8005
郵箱：domestic@powergear.com.cn



接電示意



單相電 220-250V 16A Max. (EN)



三相電 220-250V 3*16A Max. (EN)

簡單故障排除

異常：路軌系統的迴路沒有電，或線電壓超過標稱值，請排查安裝是否存在以下異常：

- 1、請確保路軌系統內部的“凸”起筋位和各連接器“凹”槽方向一致；
- 2、請確保路軌系統之間內部的“凸”起筋位方向一致；
- 3、請確保連接器推入軌道到底；
- 4、請確保電源進線盒按照標識接線；
- 5、請確保接線無鬆動、脫落；

免責申明

- 1、推薦使用原廠路軌系統，不承諾和其他軌道系統的兼容性；
- 2、本產品適用於室內取電，不可用於戶外；
- 3、禁止油漆，膠水等塗抹于本產品；